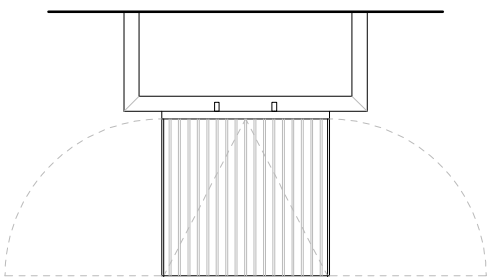
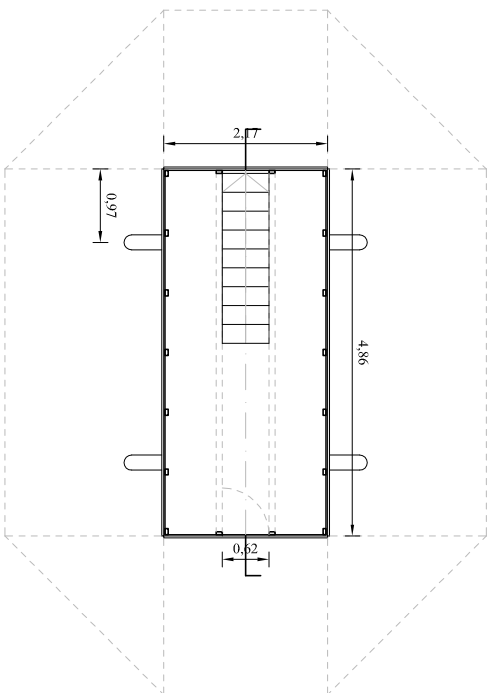


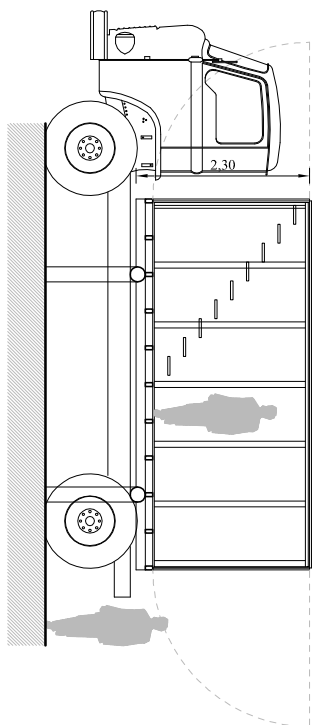
alçado lateral esquerdo



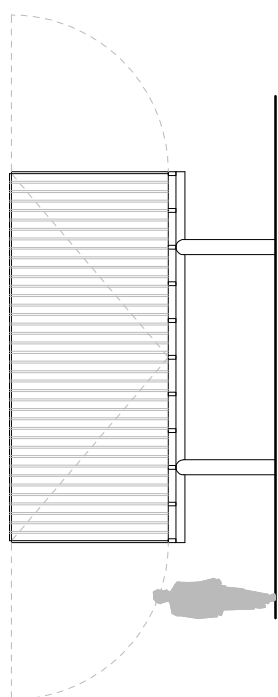
planta



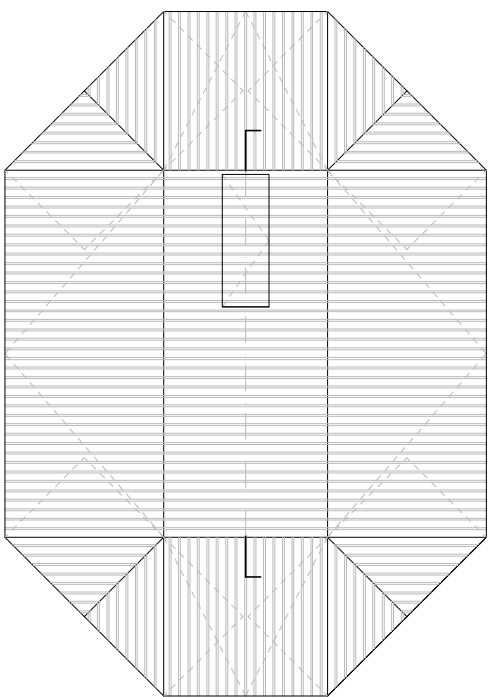
corfe



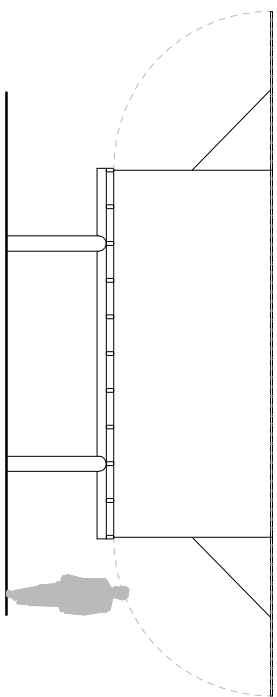
alçado posterior



cobertura_48,83 m2



alçado frontal



alçado lateral direito

